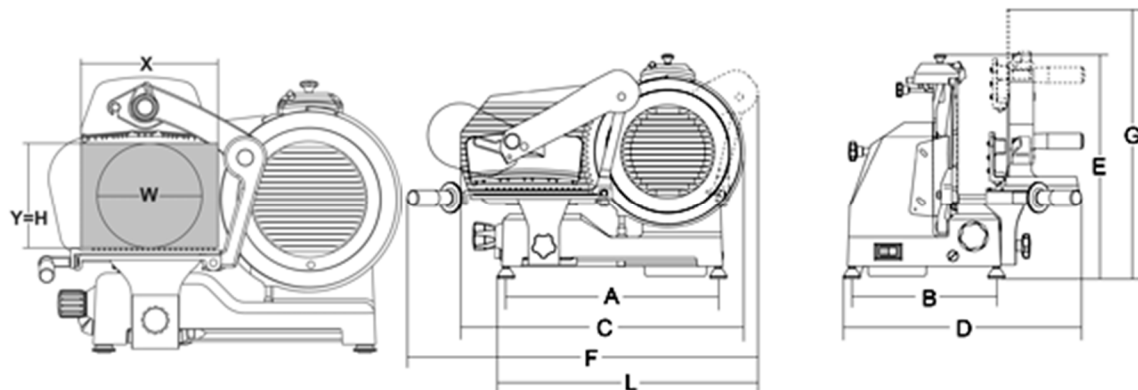


## SIRMAN Aufschnittmaschine Mirra 300 VAS BS



∅ Messer	mm 300 - inch. 12
Motor	Watt 210 – HP 0,29
Schnittbreite	mm 13
Wagenschub	mm 265
Wagen grösse	mm 275x260
A	mm 440
B	mm 300
C	mm 585
D	mm 540
E	mm 460
F	mm 740
G	mm 770
L	mm 580
X	mm 255
Y	mm 215
H	mm 215
W	mm 215
Nettogewicht	kg 27